

Magistar Combi TS Kombiugn 20 GN 2/1 - Elektrisk

Produkt # _____

Modell # _____

Namn # _____

SIS # _____

AIA # _____



218725 (ZCOE202T2A0) Kombiugn. Magistar TS. Elektrisk. Touchpanel. 20 GN 2/1 - Driftslägen (automatiskt, manuellt), automatisk rengöring

Kort specifikation

Pos.

- Kombiugn MagiStar TS med högupplöst touchpanel med över 30 språk.
- Inbyggd ånggenerator med Lambdasensor som ger precision i realtidsmätning.
 - AirFlow luftdistributionssystem för maximal prestanda med 7 nivåer.
 - HP Automatisk rengöring: Automatisk och inbyggt självrensningssystem. 5 automatiska program och hållbara funktioner för att spara energi, vatten och kem.
 - Driftslägen: Automatisk (9 matkategorier med över 100 förprogrammerade program); Program (spara och dela upp till 1000 recept); Manuell (ång-, kombi- och konvektionsprogram); Specialprogram (återuppvärmning, LTC, EcoDelta, Sous-Vide, statisk kombi, pastörisering, torkning, Food Safe Control och Avancerad FSC).
 - Specialfunktioner: MultiTimer, Cooking Optimizer, SoloMio för att specialanpassa gränssnitt, Kalender för planering, automatisk backup-läge för att undvika driftstopp.
 - USB-port för att ladda ner HACCP-data, program och inställningar. Connectivity redo.
 - Kärntermometer med 6 mätpunkter.
 - Dubbel glasdörr med LED-lampor.
 - Konstruktion av rostfritt stål.
 - Levereras med 1 gejderstege GN 2/1, delning 63 mm.
 - Justerbara ben.

Huvudfunktioner

- Högupplöst touchskärm (översatt till 30 språk) - Panel anpassad för färgblinda.
- Inbyggd ånggenerator.
- Exakt och reell luftfuktighetskontroll med Lambdasensor för konsekventa resultat, oavsett mängd råvaror.
- Varmluft (max 300°C): Perfekt vid tillagning med låg fuktighet.
- Kombi (max 300°C): kombinerar varmluft och ånga, accelererar tillagningen och reducerar viktminskningen.
- Ånga (100°C): Rotgrönsaker och ris. Lågtempererad ånga (25-99°C): Perfekt för sous-vide och återuppvärmning. Överhettad ånga (100-130°C): Frysta grönsaker.
- Automatiskt läge med 9 driftslägen (kött, fågel, fisk, grönsaker, pasta/ris, ägg, pajdeg, bröd, dessert). Ugnen optimerar matlagningsprocessen automatiskt med sensorer beroende på matens storlek, typ och mängd. Möjligt att följa tillagningsparametrarna i realtid.
- Specialprogram: - Återupphetning (perfekt för bankett), - LTC (för att minimera viktminskning och få maximal råvarukvalitet), - Jäsprogram - EcoDelta, kärntemperaturstyrd tillagning, - Sous-Vide tillagning, - Static-Combi (statisk ugn) - Torkprogram (idealisk för torkning av frukter, grönsaker, kött, skaldjur), - Food Safe Control (för automatisk övervakning av i matlagningsprocessens säkerhet i enlighet med hygienkraven HACCP) - Avancerad Food Safe Control (för matlagning med pasteuriseringsfaktorn).
- Programläge: 1 000 recept kan lagras i ugnens minne, så att samma recept kan återskapas flera gånger. Tillagningsprogram i upp till 16 steg.
- MultiTimer-funktion för att hantera upp till 20 olika tillagningscykler samtidigt, vilket förbättrar flexibiliteten och ger utmärkta matlagningsresultat. Upp till 200 MultiTimer-program kan sparas.
- AirFlow luftdistributionssystem för maximal prestanda med jämn tillagning och temperaturkontroll. Detta tack vare en speciell utformning av ugnsutrymmet, fläkten med variabel hastighet och ventilation.
- Fläkt med 7 hastigheter från 300 till 1500 varv/min och reversibelt fläkthjul för optimal jämnhet. Bromsad fläkt.
- Kärntermometer med 6 mätpunkter.
- Möjligt att ladda upp bilder på egna rätter.
- Automatisk förvärmning och snabbnedkyllning.
- Anpassa gränssnittet så att det passar dig.
- SoloMio låter användaren spara sina favoritfunktioner, för omedelbar åtkomst.
- Calendar där användaren kan planera det dagliga arbetet och få personliga påminnelser för varje uppgift.
- USB-port för uppdateringar och sous-vide termometer (tillbehör).
- Förberedd för Connectivity (extra tillbehör.)
- Handbok och utbildningsmaterial via QR-kod skannas med mobilen.
- Back up-funktion som automatiskt aktiveras om ett fel uppstår.
- Automatisk visning av konsumtionen i slutet av

programmet.

- 2 alternativ för kem: fast, flytande (kräver extra tillbehör).
- Kapacitet: 20 GN 2/1 eller 40 GN 1/1.
- Connectivity redo.
- Optiflow är ett intelligent luftcirkulationsystem som anpassar luftflödet för bästa kylresultat och jämn temperatur, vilket även ökar energibesparingarna.

Konstruktion

- Integrerat dörrskydd för att undvika ång- och värmespridning från dörren, när roll in inte används.
- Dörr med dubbla termoglas. Invändigt glas med gångjärn för enkel rengöring.
- Hygieniskt ugnsutrymme utan skarvar och med rundade hörn för högsta hygienstandard.
- Konstruerad i 304 AISI rostfritt stål.
- Servicevänlig kontrollpanel med åtkomst framifrån.
- Integrerad utdragbar handdusch.
- Kapslingsklass IPX5, för enkel rengöring.
- Levereras med 1 gejderstege GN 2/1, delning 63 mm.

Hållbarhet

- Möjligt att köra ugnen på halv effekt.
- HP Automatic Cleaning: Automatisk och inbyggd självrengöringssystem med integrerad avkalkning av ånggeneratorn. 5 automatiska program (mjuk, medel, stark, extra stark, sköljning) och "gröna" funktioner för att spara energi, vatten och kem. Fördröjd start möjlig.
- Cooking Optimizer-funktionen organiserar tillagningens sekvenser för de valda programmen och optimerar arbetet i köket ur tid- och energieffektivitetssynpunkt.
- Med matchningsfunktionen är ugnen och blastchillern anslutna till varandra och kommunicerar för att guida användaren genom cook&chill-processen för att optimera tid och effektivitet (kräver valfritt tillbehör).

Medföljande tillbehör

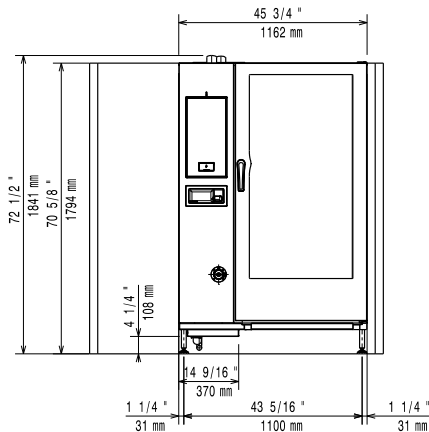
- 1 av GEJDERVAGN 20 GN 2/1 - DELNING 63MM PNC 922757

Övriga Tillbehör

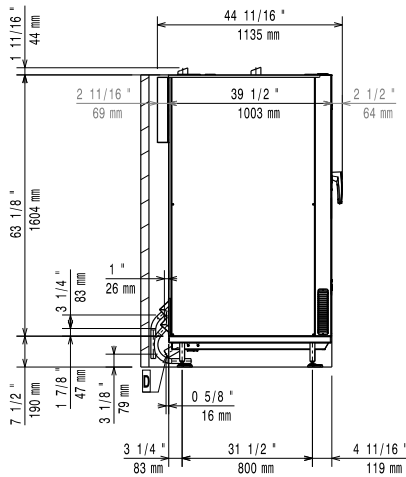
- Vattenfilter m behållare och flödesmätare (hög användning av ånga) PNC 920003
- Automatisk vattenavhjärdare för kombiugn PNC 921305
- Galler, 2-pack. rfr. AISI 304, GN 1/1 PNC 922017
- Kycklinggaller, 2 st, plats för 8 hela kycklingar/galler PNC 922036
- Galler i AISI 304 rostfritt stål GN 1/1 PNC 922062
- Sidomonterad handdusch för 260705, 260706 och 260708 PNC 922171
- Bakplåt med 5 rader, baguette. Perforerad alu med silikonöverdrag PNC 922189
- Bakplåt med 4 kanter (400X600X20). Perforerad aluminium PNC 922190
- Bakplåt med 4 kanter, slät plåt i aluminium PNC 922191
- Fritöskorgar, 2 st GN 1/1 för ugnar PNC 922239
- Galler rostfritt 400x600mm (bakstorlek) PNC 922264
- Kycklinggaller GN1/1 för 8st hela kycklingar à 1,2kg. PNC 922266

- USB-Kärntermometer för sous-vide tillagning PNC 922281
- Bleck för grillspett PNC 922326
- 6 korta grillspett för aos och konvektion CW PNC 922328
- Volcano-rök - passar alla kombi- o konvektionsugnar PNC 922338
- Krok för upphängning i ugn PNC 922348
- Bleck för fettuppsamling med tömningsventil, 60 mm djup PNC 922357
- Galler GN1/1 för 8st hela ankor à 1,8kg. PNC 922362
- Isolerhuv för tallriksställ till air-o-steam 20 GN 2/1 PNC 922367
- Vägghalterad hållare för kem för nya dunkar PNC 922386
- USB-sond PNC 922390
- Externt kopplingskit för kem PNC 922618
- Slät GN 1/1 plåt för torkning, H=20mm PNC 922651
- Slät GN 1/1 plåt för torkning PNC 922652
- Värmskydd för 20 GN 2/1 ugn PNC 922658
- Gejdevagn för 15 st GN2/1, delning 84mm PNC 922686
- Tipskydd för ugn PNC 922687
- 4 Flänsförsedda fötter för 20 GN ugn PNC 922707
- Nätgrillgaller för ugnar GN 1/1 PNC 922713
- Positionsstöd för kärntermometer. Bra att ha vid temperaturmätning av flytande livsmedel. PNC 922714
- Kantin för statisk tillagning PNC 922746
- Grill- och bakplåt, kombinerad. Vändbar. 400x600mm PNC 922747
- GEJDERVAGN 20 GN 2/1 - DELNING 63MM PNC 922757
- GEJDERVAGN 16 GN 2/1 - DELNING 80MM PNC 922758
- TALLRIKSVAGN 20 GN 2/1, 92 TALLRIKAR, 85MM DELNING PNC 922760
- GEJDERVAGN 16 GN 2/1 FÖR BAGERIPLÅTAR 600X400MM - DELNING 80MM PNC 922762
- TALLRIKSVAGN 116 TALLR. FÖR 20 GN 2/1 UGN - DELNING 60MM PNC 922764
- ANPASSNINGSKIT FÖR AOS-VAGNAR TILL SKYLINE UGNAR 20 GN 2/1 PNC 922770
- ANPASSNINGSKIT FÖR AOS-UGNAR 20 GN 1/1 TILL SKYLINE-VAGNAR PNC 922771
- TRYCKREDUCERINGSVENTIL INKOMMANDE VATTEN TILL SKYLINE PNC 922773
- - NOT TRANSLATED - PNC 922778
- Stekbleck 1/1 GN H=40mm PNC 925001
- Stekbleck 1/1 GN H=60mm PNC 925002
- Komb.grill-och bakplåt non-stick 1/1GN PNC 925003
- Grillgaller (aluminium) för ugn GN 1/1 PNC 925004
- Äggstekbleck 8 ägg GN1/1 PNC 925005
- Bakplåt med 2 kanter - GN 1/1 PNC 925006
- Bleck för bakad potatis GN 1/1 28 pot. PNC 925008

Front

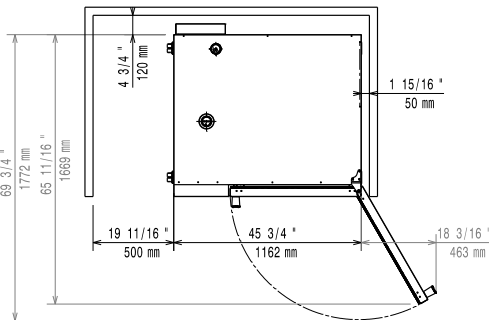


Sida



- C-** = Kallvatten
- WI-1**
- C-** = Kallvatten 2
- WI-2**
- D** = Avlopp
- DO** = Overflow dräneringsrör
- EI** = Elektrisk anslutning

Topp



Elektricitet

Spänning:	218725 (ZCOE202T2A0)	380-415 V/3N ph/50-60 Hz
Anslutningseffekt:		65.4 kW
Effekt, max:		70.2 kW
Circuit breaker required		

Vatten

Vattenintag "FCW" anslutning:	3/4"
Tryck:	1-6 bar
Avlopp "D":	50mm
Max vatten inlopp temp:	30 °C
Klorider:	<17 ppm
Ledningsförmåga:	>50 µS/cm

Electrolux Professional recommends the use of treated water, based on testing of specific water conditions.
Please refer to user manual for detailed water quality information.

Installation

Clearance:	Clearance: 5 cm rear and right hand sides.
Suggested clearance for service access:	50 cm left hand side.

Kapacitet

GN:	20 - 2/1 Gastronorm
Max kapacitet:	200 kg

Viktig information

Gångjärn:	
Yttermått, bredd	1162 mm
Yttermått, djup	1066 mm
Yttermått, höjd	1794 mm
Nettovikt:	351 kg
Fraktvikt:	389 kg
Fraktvolym:	2.77 m³